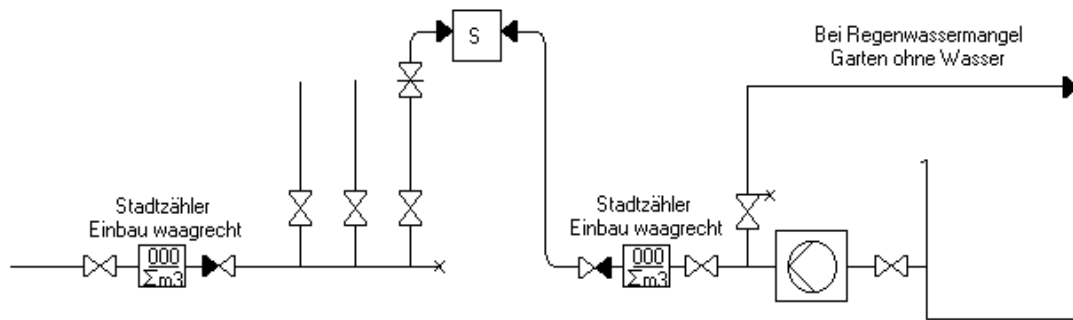


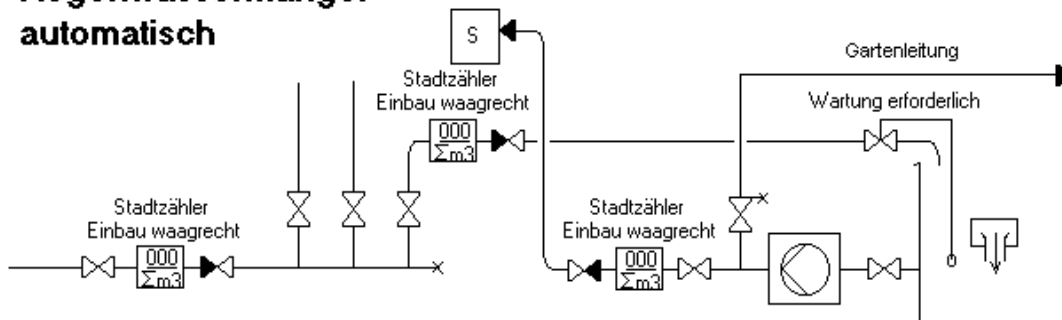


INSTALLATIONSVORSCHLÄGE FÜR REGENWASSERANLAGEN

1. Zulauf wahlweise



2. Zulauf bei Regenwassermangel automatisch



3. Zulauf bei Regenwassermangel manuell

